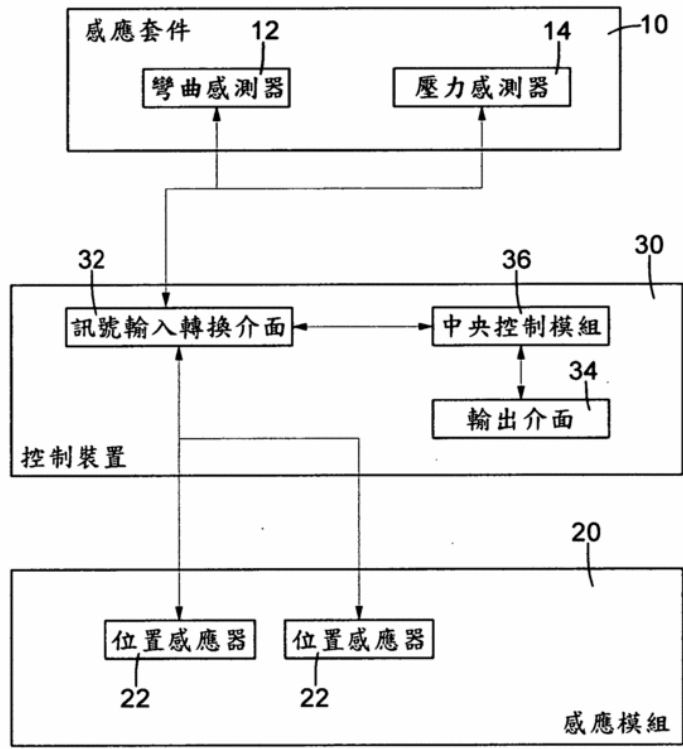


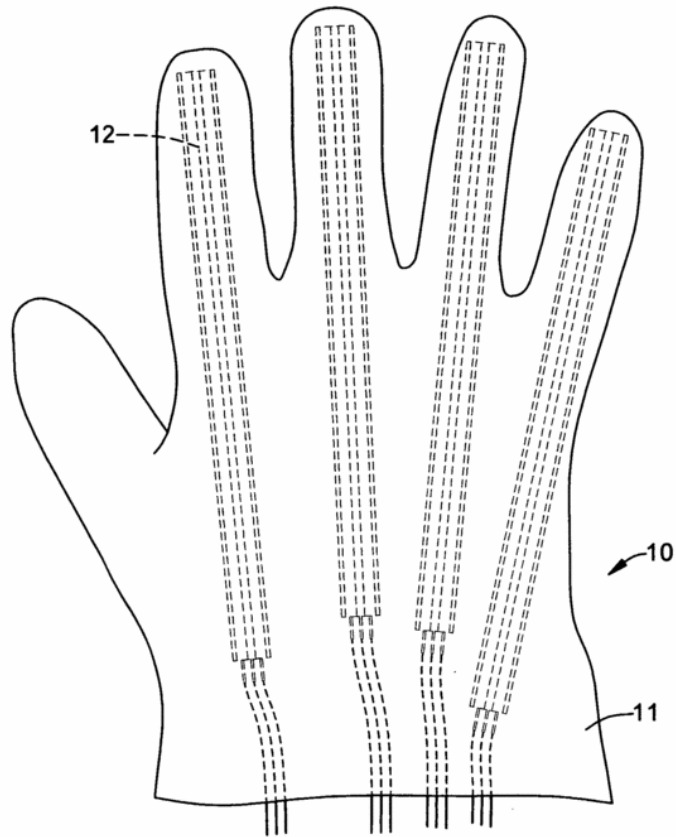
國立雲林科技大學研究成果技術行銷表

| | |
|--------|--|
| 技術名稱 | 手部復健裝置及其組件 |
| 發明人/單位 | 薛雅馨、羅敬諺、陳志豪/電子工程系 |
| 技術內容 | 一種手部復健裝置，其包含一感應套件及一控制裝置，該感應套件與該控制裝置訊號傳遞連通，該感應套件包含一套件本體以及結合於該套件本體之一個以上壓力感測器及一個以上的彎曲感測器，該控制裝置包含一中央控制模組及分別與該中央控制模組電性連接之一訊號輸入轉換介面及一輸出介面，該訊號輸入轉換介面取得該壓力感測器與該彎曲感測器之電氣狀態並於轉換後輸出至該中央控制模組，該中央控制模組由該輸出介面顯示該壓力感測器及該彎曲感測器之感應結果。 |
| 技術成熟度 | <input type="checkbox"/> 量產 <input type="checkbox"/> 試量產 <input checked="" type="checkbox"/> 雛型 <input type="checkbox"/> 實驗階段 <input type="checkbox"/> 概念 <input type="checkbox"/> 其他 |
| 技術分類 | <input type="checkbox"/> 資訊與通訊 <input type="checkbox"/> 電子與光電 <input type="checkbox"/> 電子與光電 <input type="checkbox"/> 材料化工與奈米 <input checked="" type="checkbox"/> 生技與醫藥 <input type="checkbox"/> 先進製造與系統 <input type="checkbox"/> 能源與環境 |
| 適用類別 | <input type="checkbox"/> 食品製造業 <input type="checkbox"/> 橡膠製品製造業 <input type="checkbox"/> 金屬製品製造業 <input type="checkbox"/> 電腦、電子產品及光學製品製造業 <input type="checkbox"/> 化學製品製造業 <input type="checkbox"/> 橡膠製品製造業 <input type="checkbox"/> 紙漿、紙及紙製品製造業 <input type="checkbox"/> 機械設備 <input type="checkbox"/> 石油及煤製品製造業 <input type="checkbox"/> 家具製造業 <input type="checkbox"/> 紡織業 <input checked="" type="checkbox"/> 其他 |
| 技術特色說明 | 本發明手部復健裝置具有容易架設、容易操作、即時聲光顯示等優點，可取代傳統手握杯復健訓練裝置。 |
| 智慧財產權 | <input type="checkbox"/> 專門技術知識 (Know-how) <input type="checkbox"/> 專利權： <input type="checkbox"/> 發明專利。 <input checked="" type="checkbox"/> 新型專利。 <input type="checkbox"/> 新式樣專利。 <input type="checkbox"/> 其他 |

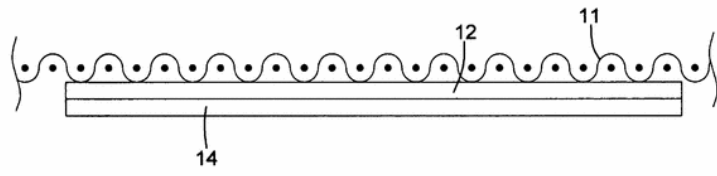


第一圖

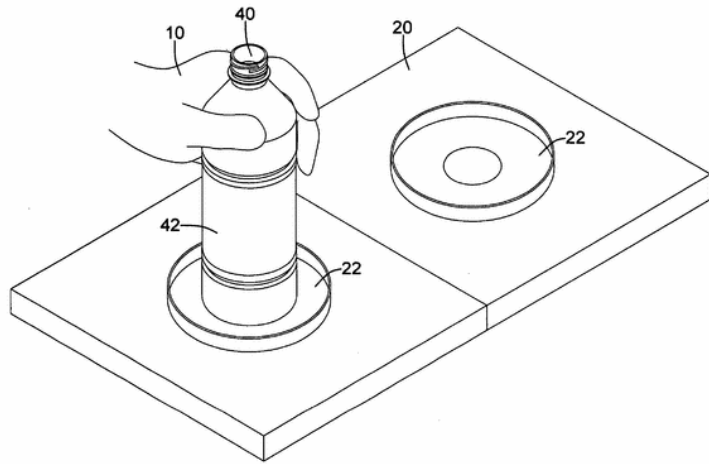
已公開之圖片



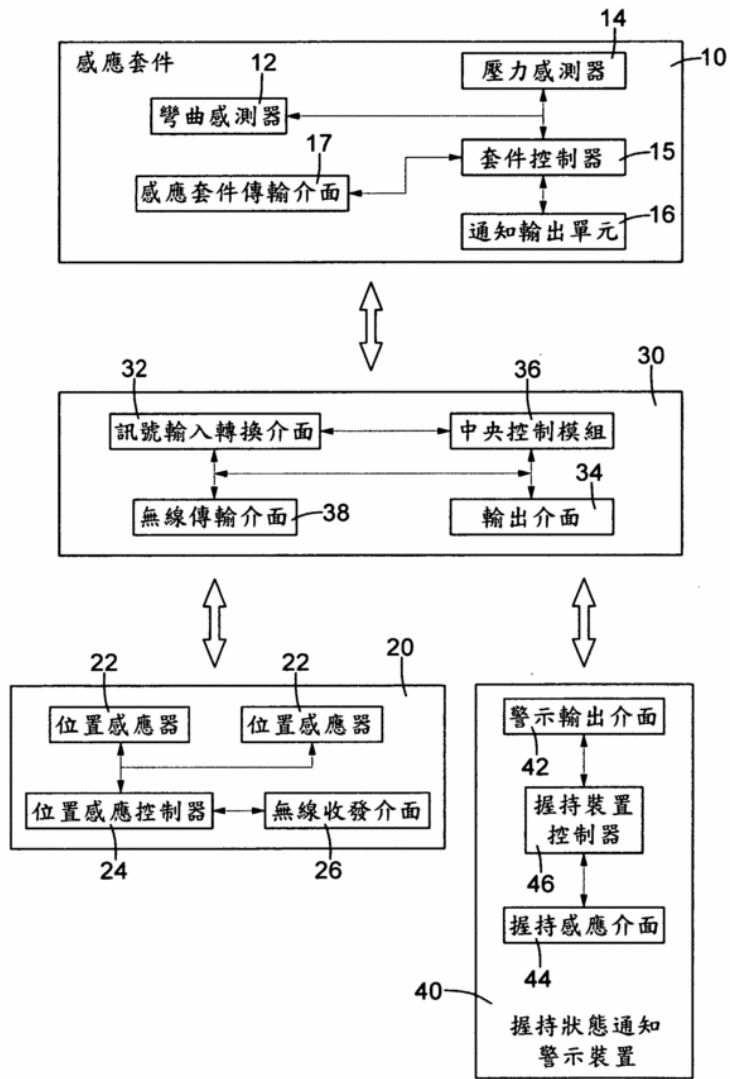
第二圖



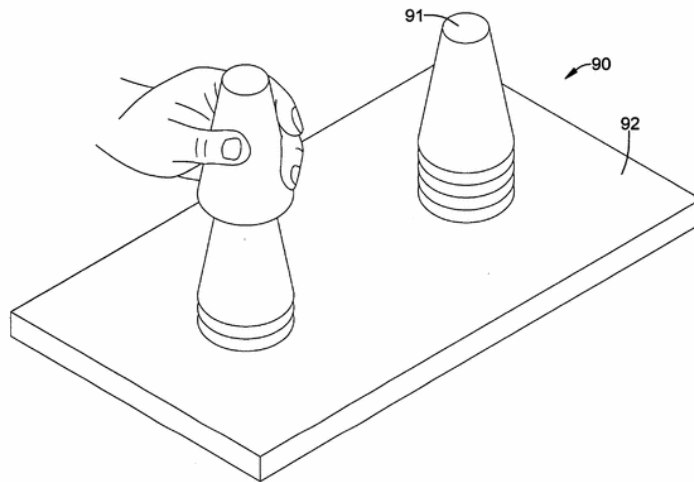
第三圖



第四圖



第五圖



第六圖