

## 國立雲林科技大學研究成果技術行銷表

<b>技術名稱</b>	具綠化效果之建築結構及其綠化框組
<b>發明人/單位</b>	賴明茂/建築與室內設計系
<b>技術內容</b>	本創作係關於一種具綠化效果之建築結構及其綠化框組，主要係包括一底座、複數個框架、複數個綠化框組、一墊板及一頂板，該複數個框架係間隔設置於該底座上，該複數個綠化框組係分別嵌設於兩相鄰設置的該框架之間，該複數個綠化框組係包括有一對夾條、複數個窗體、複數個植栽容器，該複數個窗體係嵌合於該對夾條之間，該複數個植栽容器設置於該複數個窗體的上方，該墊板係鋪設於各框架的內框部，該頂板係固設於各框架的上頂板。
<b>技術成熟度</b>	<input type="checkbox"/> 量產 <input type="checkbox"/> 試量產 <input type="checkbox"/> 雛型 <input checked="" type="checkbox"/> 實驗階段 <input type="checkbox"/> 概念 <input type="checkbox"/> 其他
<b>技術分類</b>	<input type="checkbox"/> 資訊與通訊 <input type="checkbox"/> 電子與光電 <input type="checkbox"/> 材料化工與奈米 <input type="checkbox"/> 生技與醫藥 <input type="checkbox"/> 先進製造與系統 <input checked="" type="checkbox"/> 能源與環境
<b>適用類別</b>	<input type="checkbox"/> 食品製造業 <input type="checkbox"/> 橡膠製品製造業 <input type="checkbox"/> 金屬製品製造業 <input type="checkbox"/> 電腦、電子產品及光學製品製造業 <input type="checkbox"/> 化學製品製造業 <input type="checkbox"/> 橡膠製品製造業 <input type="checkbox"/> 紙漿、紙及紙製品製造業 <input type="checkbox"/> 機械設備製造業 <input type="checkbox"/> 石油及煤製品製造業 <input type="checkbox"/> 家具製造業 <input type="checkbox"/> 紡織業 <input checked="" type="checkbox"/> 其他
<b>技術特色說明</b>	本創作係關於一種具綠化效果之建築結構及其綠化框組，且為輕易安裝、拆裝及可回收、重複使用，各綠化框組係可栽種盆栽以到美化外觀之目的。
<b>智慧財產權</b>	<input type="checkbox"/> 專門技術知識 (Know-how) <input checked="" type="checkbox"/> 專利權： <input type="checkbox"/> 發明專利。 <input checked="" type="checkbox"/> 新型專利。 <input type="checkbox"/> 新式樣專利。  <input type="checkbox"/> 其他

已公開之圖片

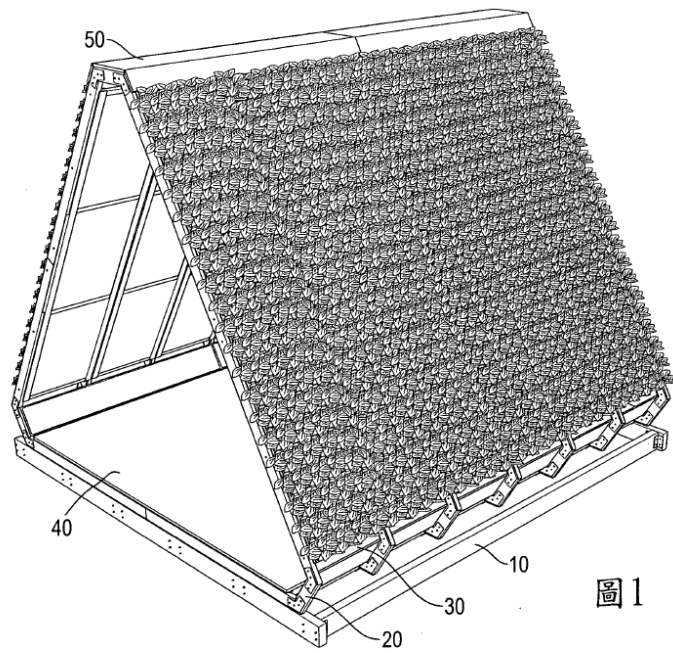


圖 1

▲已公開之圖片 第一圖

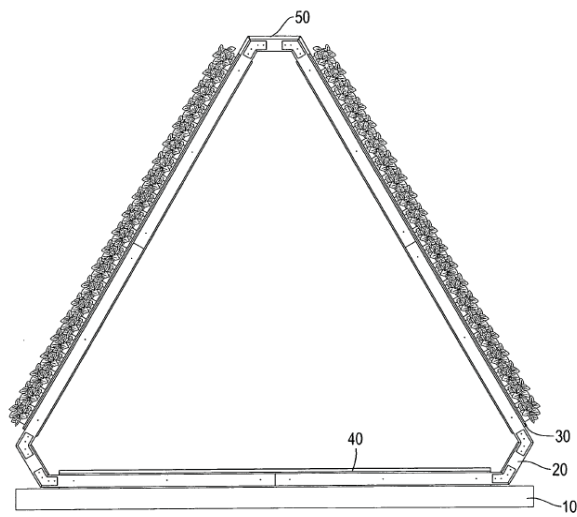


圖 2

▲已公開之圖片 第二圖

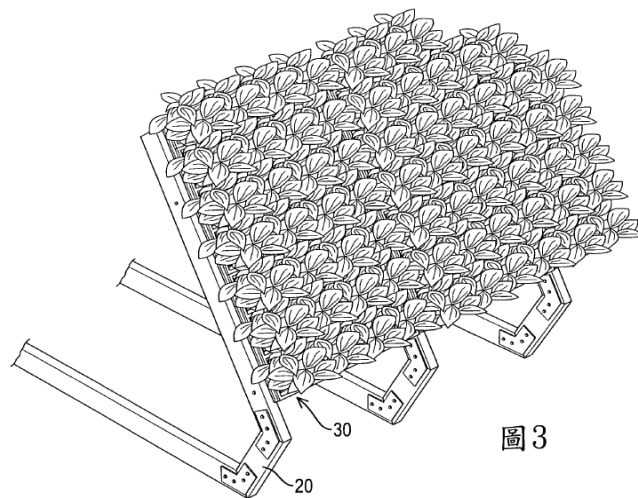


圖 3

▲已公開之圖片 第三圖

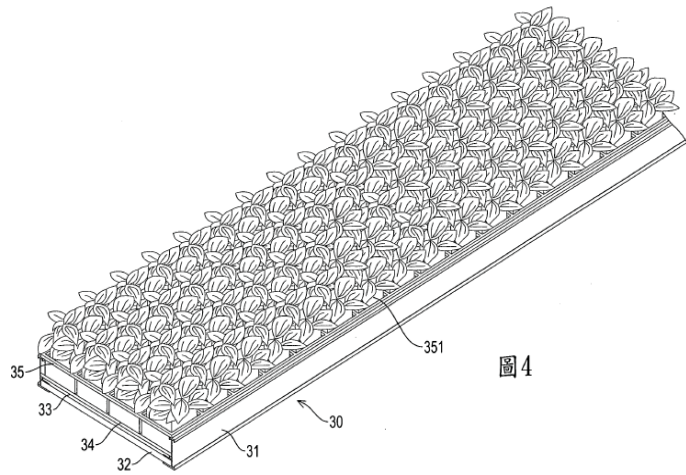


圖4

▲已公開之圖片 第四圖

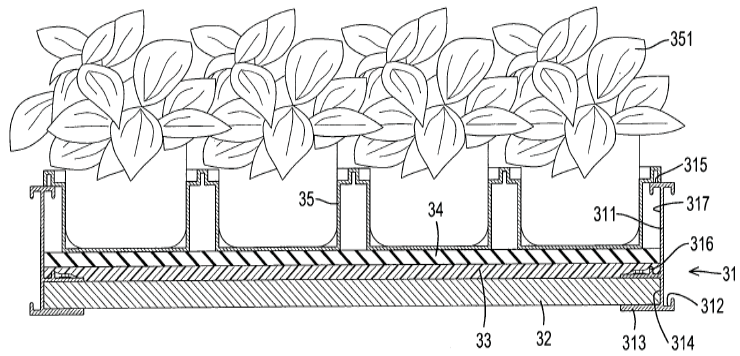


圖5

▲已公開之圖片 第五圖

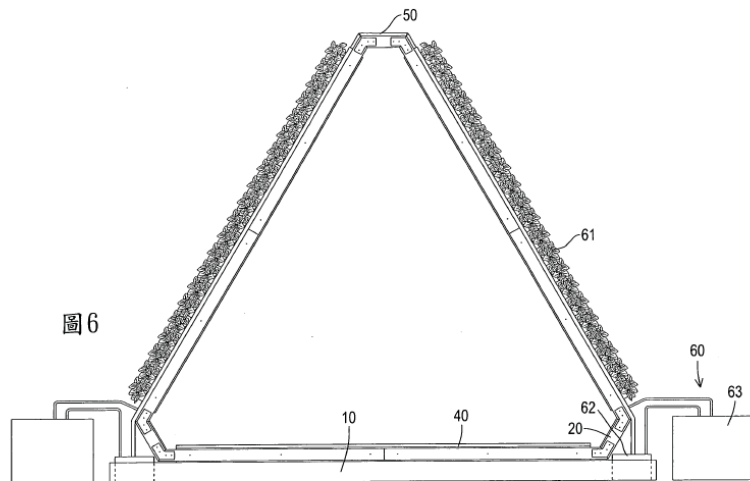


圖6

▲已公開之圖片 第六圖

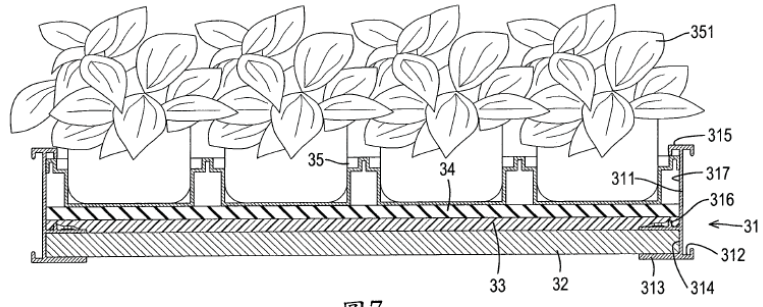


圖7

▲已公開之圖片 第七圖