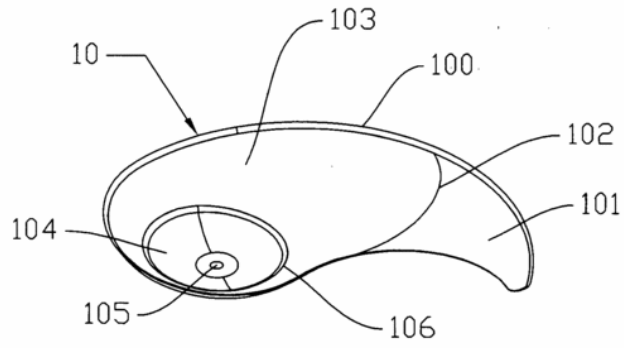


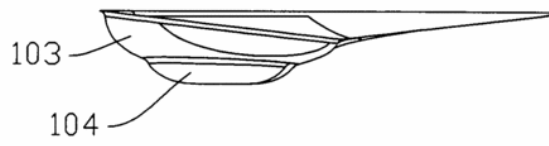
## 國立雲林科技大學研究成果技術行銷表

技術名稱	食具集油裝置之結構改良
發明人/單位	蔡登傳/設計學研究所
技術內容	食具集油裝置之結構改良，包含一個以上之集油單元，該集油單元包含一第1擱置部、一第2擱置部及一集油槽，該第1擱置部與該第2擱置部交會處形成一第1斷油線，該第1擱置部與該集油槽相交處又形成一第2斷油線，將含油汁食品橫置於該第1擱置部與該第2擱置部之上，即可經由第1斷油線及第2斷油線將油汁集中搜集置於集油槽內。
技術成熟度	<input checked="" type="checkbox"/> 量產 <input type="checkbox"/> 試量產 <input type="checkbox"/> 雛型 <input type="checkbox"/> 實驗階段 <input type="checkbox"/> 概念 <input type="checkbox"/> 其他
技術分類	<input type="checkbox"/> 資訊與通訊 <input type="checkbox"/> 電子與光電 <input type="checkbox"/> 電子與光電 <input type="checkbox"/> 材料化工與奈米 <input checked="" type="checkbox"/> 生技與醫藥 <input type="checkbox"/> 先進製造與系統 <input type="checkbox"/> 能源與環境
適用類別	<input type="checkbox"/> 食品製造業 <input type="checkbox"/> 橡膠製品製造業 <input checked="" type="checkbox"/> 金屬製品製造業 <input type="checkbox"/> 電腦、電子產品及光學製品製造業 <input type="checkbox"/> 化學製品製造業 <input type="checkbox"/> 橡膠製品製造業 <input checked="" type="checkbox"/> 紙漿、紙及紙製品製造業 <input type="checkbox"/> 機械設備 <input type="checkbox"/> 石油及煤製品製造業 <input type="checkbox"/> 家具製造業 <input type="checkbox"/> 紡織業 <input type="checkbox"/> 其他
技術特色說明	可以將食物的油水及食物自然分離，使人吃得健康。
智慧財產權	<input type="checkbox"/> 專門技術知識 (Know-how) <input type="checkbox"/> 專利權： <input type="checkbox"/> 發明專利。 <input checked="" type="checkbox"/> 新型專利(中華民國、大陸)。 <input type="checkbox"/> 新式樣專利。  <input type="checkbox"/> 其他



已公開之圖片

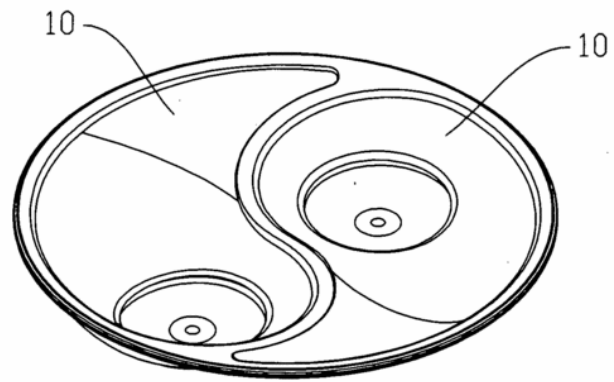
第 1 圖



第 2 圖

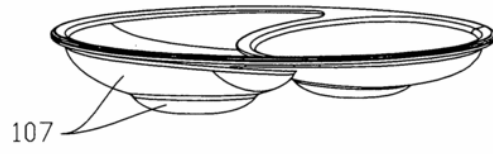
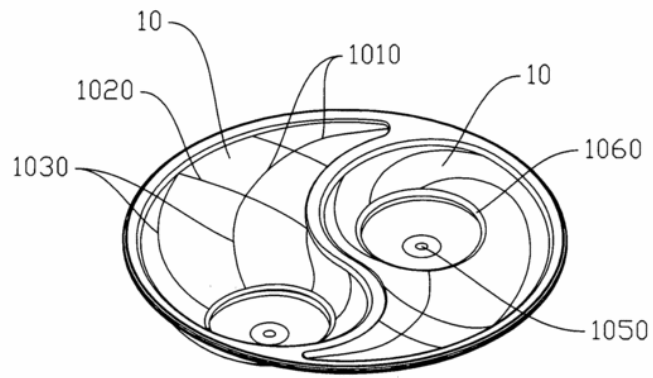


2

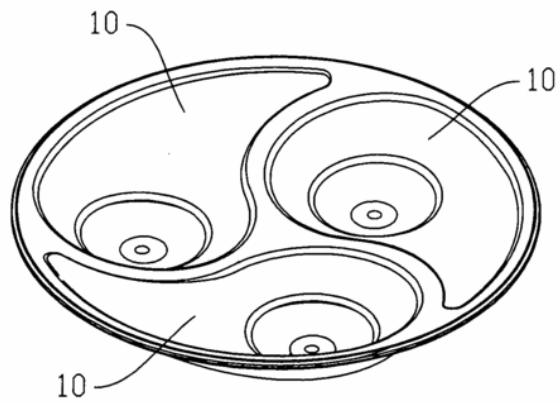


第 3 圖

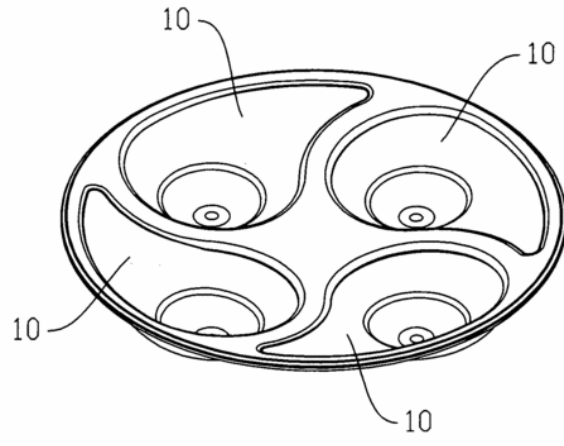
2a



第 3-1 圖



第 4 圖



第 5 圖