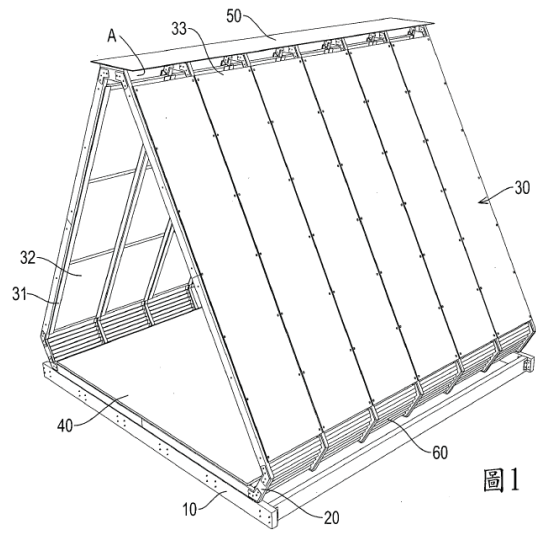


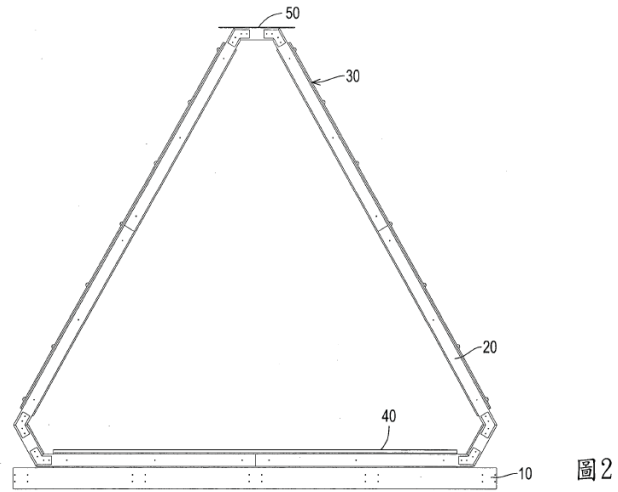
國立雲林科技大學研究成果技術行銷表

技術名稱	簡易建築結構及其通風框組
發明人/單位	賴明茂/建築與室內設計系
技術內容	本創作係關於一種簡易建築結構及其通風框組，主要係包括一底座、複數個框架、複數個通風框組、一墊板及一頂板，該複數個框架係間隔設置於該底座上，該複數個通風框組係分別嵌設於兩相鄰設置的該框架之間，該複數個通風框組係包括有一對夾條、複數個窗體及一擋板，該複數個窗體係嵌合於該對夾條之間，該擋板係設置於該對夾條的頂面，該墊板係鋪設於各框架的內部框，該頂板固設於各框架的上頂面。
技術成熟度	<input type="checkbox"/> 量產 <input type="checkbox"/> 試量產 <input type="checkbox"/> 雛型 <input checked="" type="checkbox"/> 實驗階段 <input type="checkbox"/> 概念 <input type="checkbox"/> 其他
技術分類	<input type="checkbox"/> 資訊與通訊 <input type="checkbox"/> 電子與光電 <input type="checkbox"/> 材料化工與奈米 <input type="checkbox"/> 生技與醫藥 <input type="checkbox"/> 先進製造與系統 <input checked="" type="checkbox"/> 能源與環境
適用類別	<input type="checkbox"/> 食品製造業 <input type="checkbox"/> 橡膠製品製造業 <input type="checkbox"/> 金屬製品製造業 <input type="checkbox"/> 電腦、電子產品及光學製品製造業 <input type="checkbox"/> 化學製品製造業 <input type="checkbox"/> 橡膠製品製造業 <input type="checkbox"/> 紙漿、紙及紙製品製造業 <input type="checkbox"/> 機械設備製造業 <input type="checkbox"/> 石油及煤製品製造業 <input type="checkbox"/> 家具製造業 <input type="checkbox"/> 紡織業 <input checked="" type="checkbox"/> 其他
技術特色說明	本創作係關於一種簡易建築結構及其通風框組，且為輕量化建材並且可回收、重複使用，各通風框組係可型成通道供氣流通過降溫及斷架內部的通風涼爽。
智慧財產權	<input type="checkbox"/> 專門技術知識 (Know-how) <input checked="" type="checkbox"/> 專利權： <input type="checkbox"/> 發明專利。 <input checked="" type="checkbox"/> 新型專利。 <input type="checkbox"/> 新式樣專利。 <input type="checkbox"/> 其他

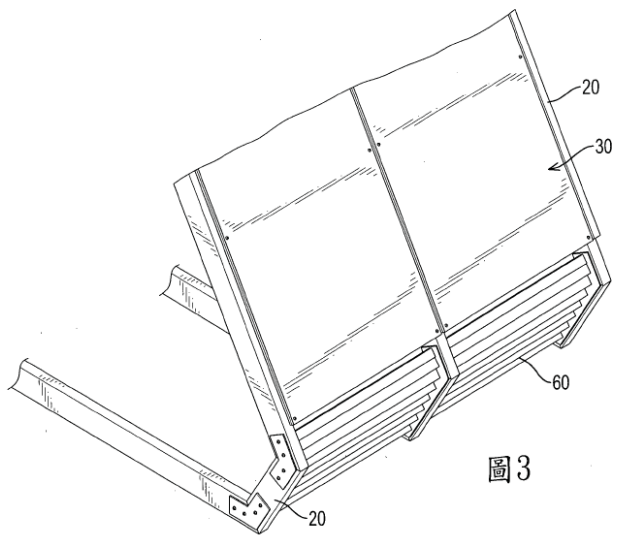
已公開之圖片



▲已公開之圖片 第一圖



▲已公開之圖片 第二圖



▲已公開之圖片 第三圖

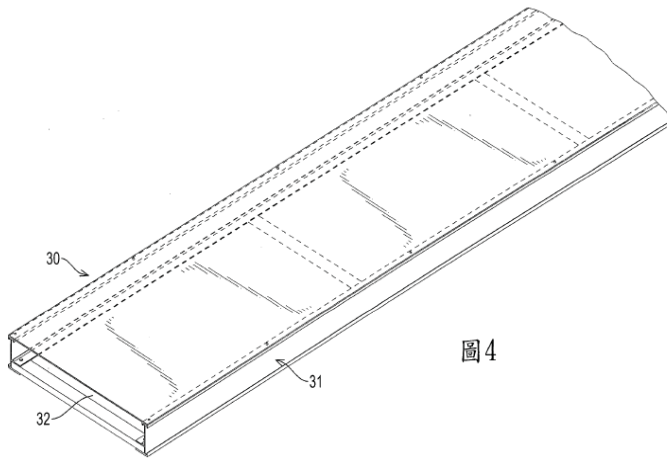


圖4

▲已公開之圖片 第四圖

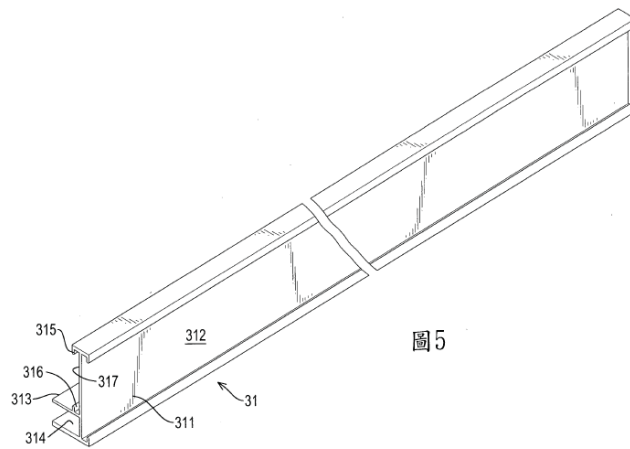
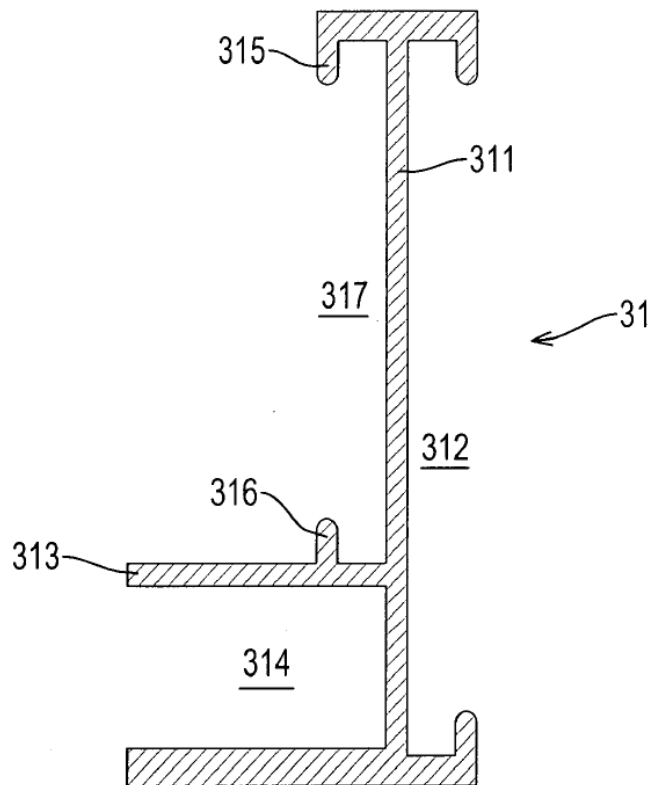


圖5

▲已公開之圖片 第五圖



▲已公開之圖片 第六圖