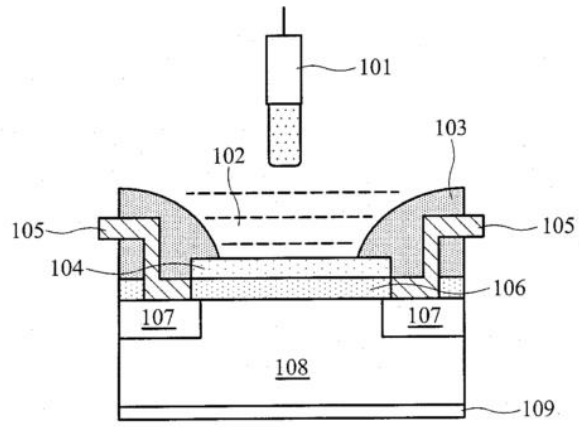


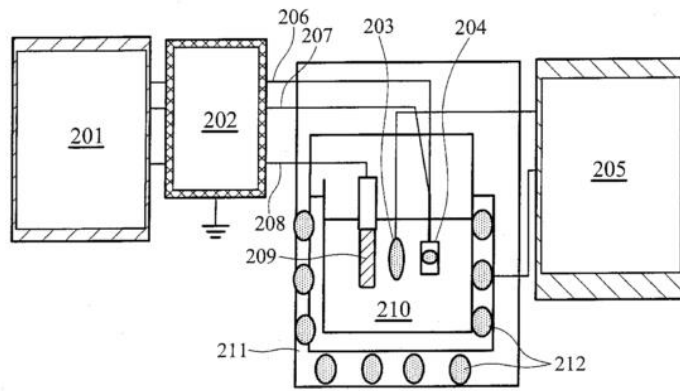
國立雲林科技大學研究成果技術行銷表

技術名稱	酸鹼度對照之感測器,其製造方法,以及其應用
發明人/單位	周榮泉、曾頂嘉/電子工程系
技術內容	一種酸鹼度對照之感測器,其製造方法,以及其應用。上述酸鹼度對照之感測器係一延伸式閘極場效電晶體結構,包括:一金氧半場效電晶體,位於一半導體基底上;一感測元件,其包括一基板,一固態導電離子感測薄膜位於該基板上,以及一聚砒矽薄膜固定於該固態導電離子感測薄膜上;以及一導線,連接該金氧半場效電晶體與該感測元件。
技術成熟度	<input type="checkbox"/> 量產 <input type="checkbox"/> 試量產 <input checked="" type="checkbox"/> 雛型 <input type="checkbox"/> 實驗階段 <input type="checkbox"/> 概念 <input type="checkbox"/> 其他
技術分類	<input type="checkbox"/> 資訊與通訊 <input checked="" type="checkbox"/> 電子與光電 <input type="checkbox"/> 電子與光電 <input type="checkbox"/> 材料化工與奈米 <input type="checkbox"/> 生技與醫藥 <input type="checkbox"/> 先進製造與系統 <input type="checkbox"/> 能源與環境
適用類別	<input type="checkbox"/> 食品製造業 <input type="checkbox"/> 橡膠製品製造業 <input type="checkbox"/> 金屬製品製造業 <input type="checkbox"/> 電腦、電子產品及光學製品製造業 <input type="checkbox"/> 化學製品製造業 <input type="checkbox"/> 橡膠製品製造業 <input type="checkbox"/> 紙漿、紙及紙製品製造業 <input type="checkbox"/> 機械設備製造業 <input type="checkbox"/> 石油及煤製品製造業 <input type="checkbox"/> 家具製造業 <input type="checkbox"/> 紡織業 <input checked="" type="checkbox"/> 其他 生物技術類
技術特色說明	1. 本發明之優點：微型化、固態元件、高離子選擇性、乾燥儲存、成本低、適宜量產等優點。 2. 本發明之應用方式：酸鹼感測器、微型化感測器、臨床與生物醫學檢測器、整合式感測晶片。
智慧財產權	<input type="checkbox"/> 專門技術知識 (Know-how) <input checked="" type="checkbox"/> 專利權： <input checked="" type="checkbox"/> 發明專利(中華民國、美國)。 <input type="checkbox"/> 新型專利。 <input type="checkbox"/> 新式樣專利。 <input type="checkbox"/> 其他

已公開之圖片

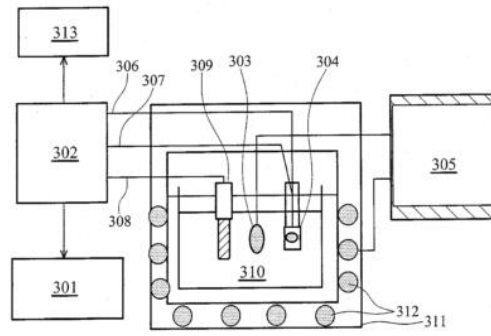


第 1 圖

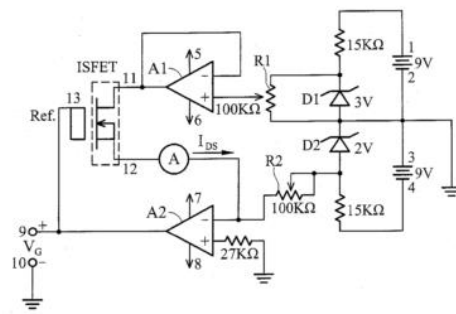


第 2 圖

(5)

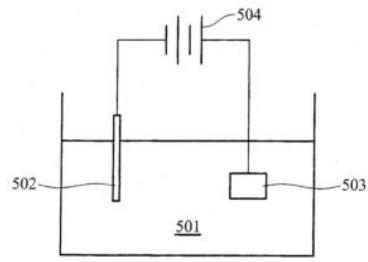


第 3 圖

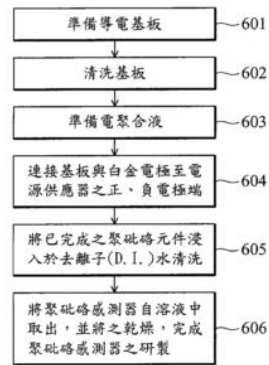


第 4 圖

(6)

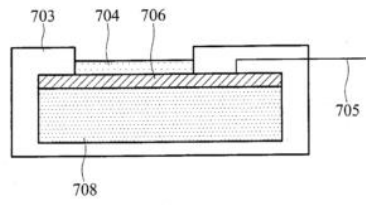


第 5 圖

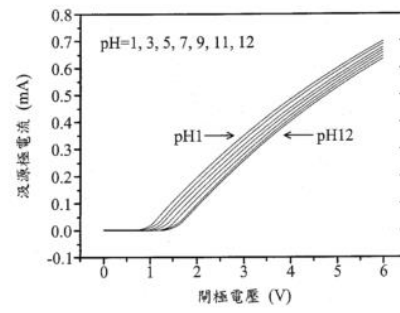


第 6 圖

(7)

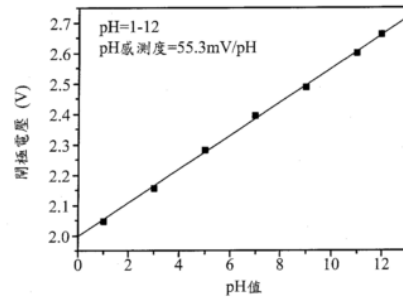


第 7 圖

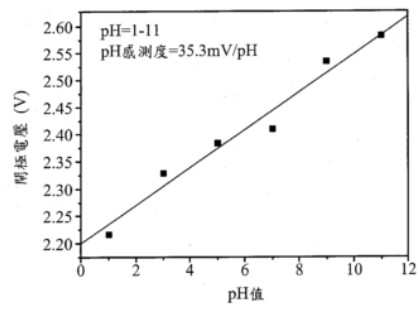


第 8 圖

(8)



第 9 圖



第 10 圖