

# 國立雲林科技大學研究成果技術行銷表

技術名稱	具多值輸出之訊號轉換器
發明人/單位	林俊偉、林侑正、謝秉勳/電子工程系
技術內容	本發明為一種具多值輸出的訊號轉換器,其與一音頻放大器連結設置,該音頻放大器內包含有:一比較測定機、一編碼器與一輸出單元,該具多值輸出之訊號轉換器包含有:一時序處理單元與一多階轉換器;該时序處理單元分別與該比較測定機、該編碼器連結設置,且該时序處理單元設置包含有複數正反器與一時序加總元件,該正反器接收該比較測定機的一第一訊號後,並傳至該时序加總元件,並經該編碼器以形成一第二訊號,該多階轉換器與該編碼器、該輸出單元連結設置,該編碼器傳送該第二訊號至該多階轉換器,該多階轉換器並輸出一第三訊號至該輸出單元。
技術成熟度	<input type="checkbox"/> 量產 <input type="checkbox"/> 試量產 <input checked="" type="checkbox"/> 雛型 <input type="checkbox"/> 實驗階段 <input type="checkbox"/> 概念 <input type="checkbox"/> 其他
技術分類	<input type="checkbox"/> 資訊與通訊 <input checked="" type="checkbox"/> 電子與光電 <input type="checkbox"/> 電子與光電 <input type="checkbox"/> 材料化工與奈米 <input type="checkbox"/> 生技與醫藥 <input type="checkbox"/> 先進製造與系統 <input type="checkbox"/> 能源與環境
適用類別	<input type="checkbox"/> 食品製造業 <input type="checkbox"/> 橡膠製品製造業 <input type="checkbox"/> 金屬製品製造業 <input checked="" type="checkbox"/> 電腦、電子產品及光學製品製造業 <input type="checkbox"/> 化學製品製造業 <input type="checkbox"/> 橡膠製品製造業 <input type="checkbox"/> 紙漿、紙及紙製品製造業 <input type="checkbox"/> 機械設備 <input type="checkbox"/> 石油及煤製品製造業 <input type="checkbox"/> 家具製造業 <input type="checkbox"/> 紡織業 <input type="checkbox"/> 其他
技術特色說明	以訊號處理為基礎且使用極少硬體資源，將原以脈波寬度表現資訊之時序資料，以高精準度且線性地轉換成為二進制數位碼，因而大大有利於數位系統的控制與操作。 另可用於，LED 背光控制及調光技術。
智慧財產權	<input type="checkbox"/> 專門技術知識 (Know-how) <input type="checkbox"/> 專利權： <input checked="" type="checkbox"/> 發明專利(美國)。 <input type="checkbox"/> 新型專利。 <input type="checkbox"/> 新式樣專利。  <input type="checkbox"/> 其他

八、圖式：

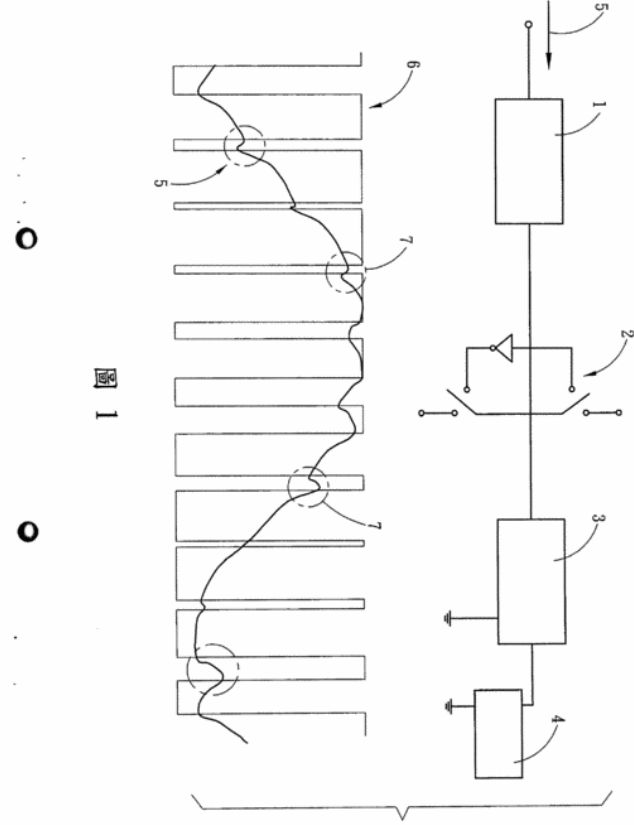


圖 1

已公開之圖片

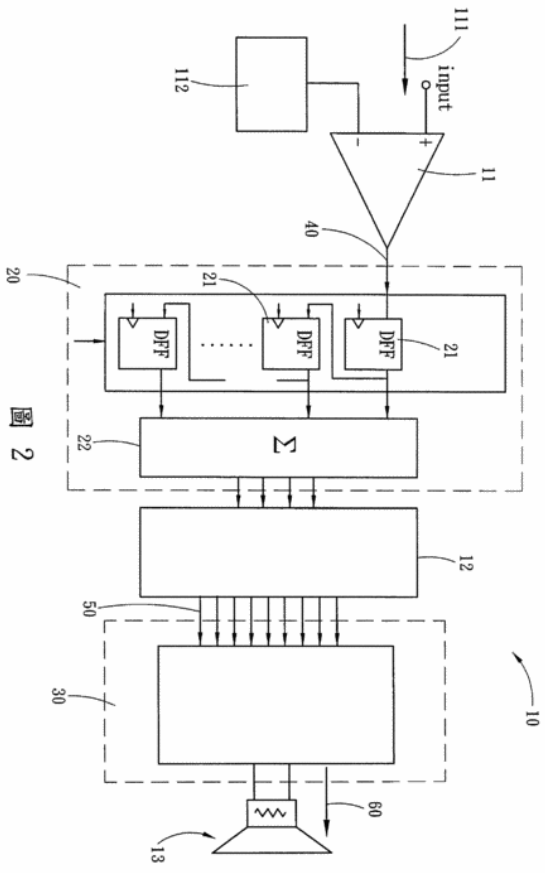


圖 2

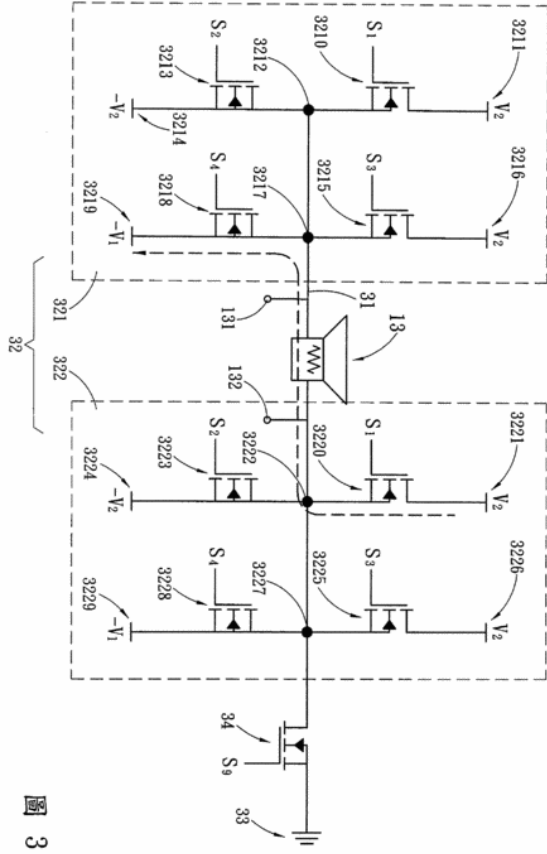


图 3

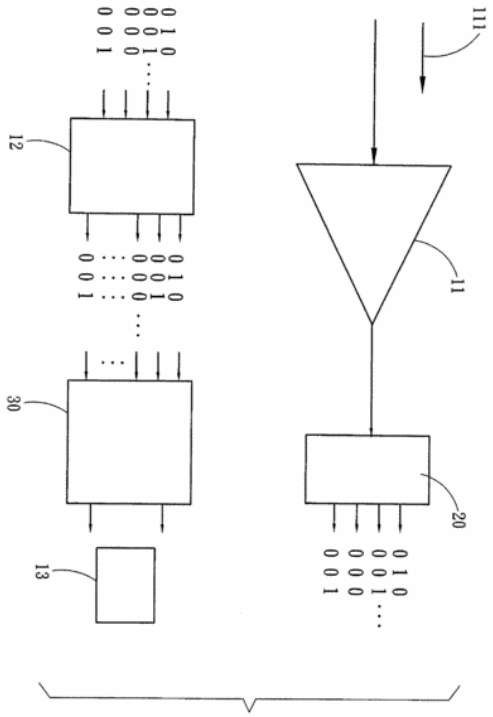


圖 4

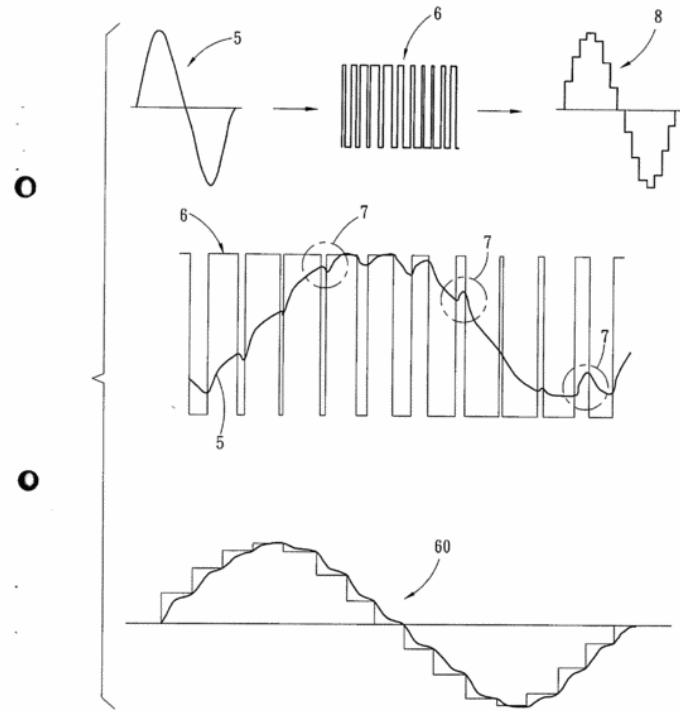


圖 5

201044770

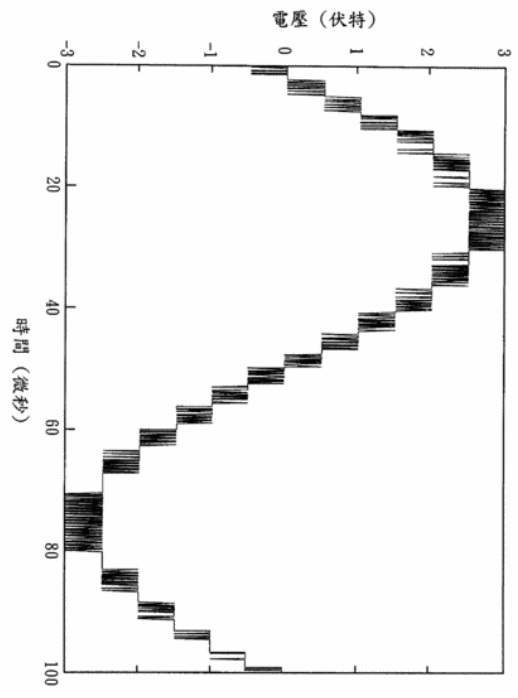


圖 6

201044770

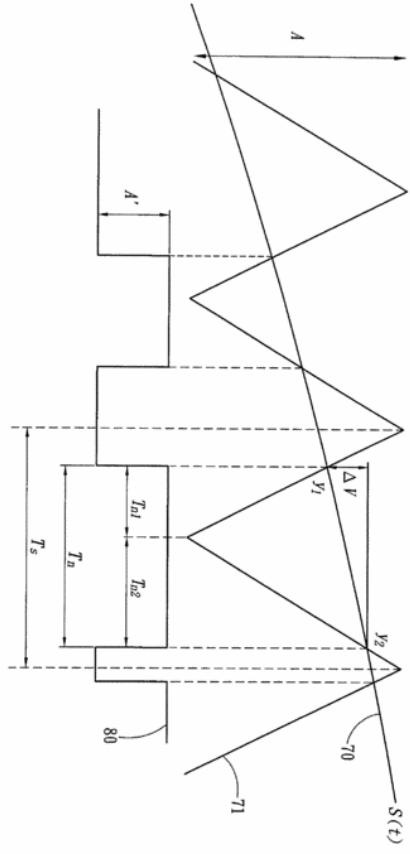


图 7



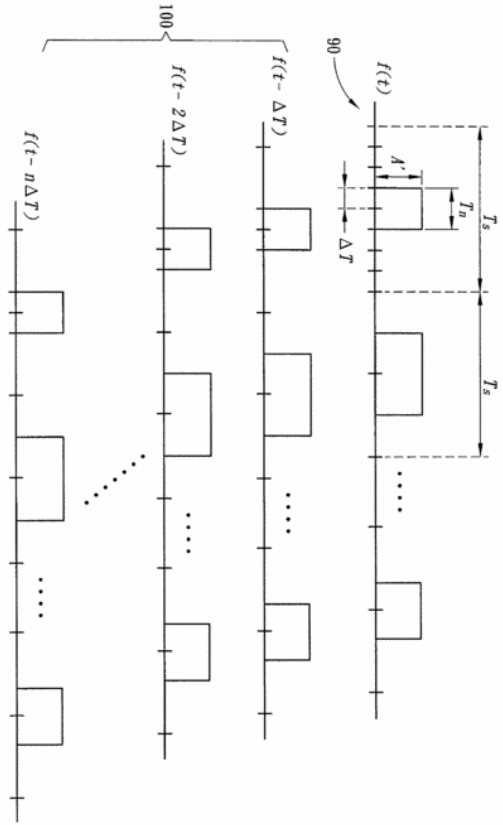


图 8