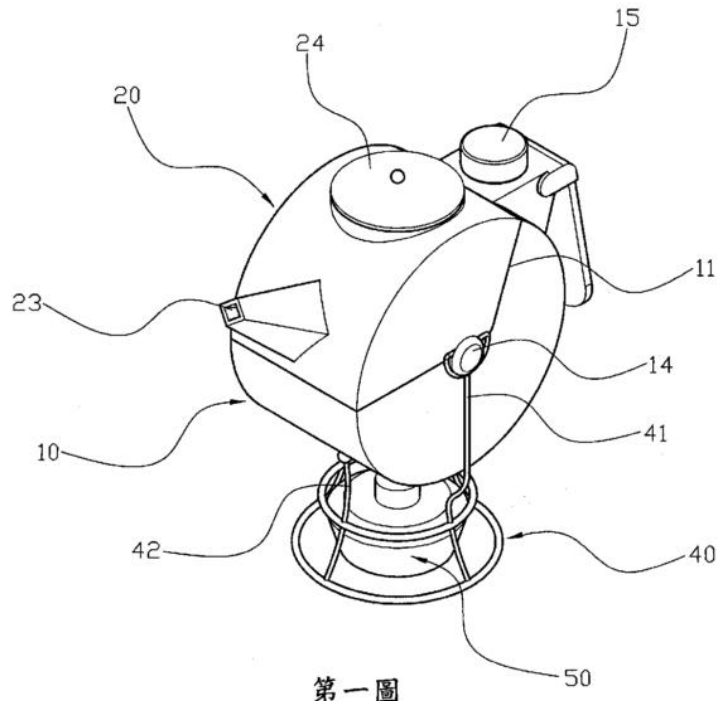


國立雲林科技大學研究成果技術行銷表

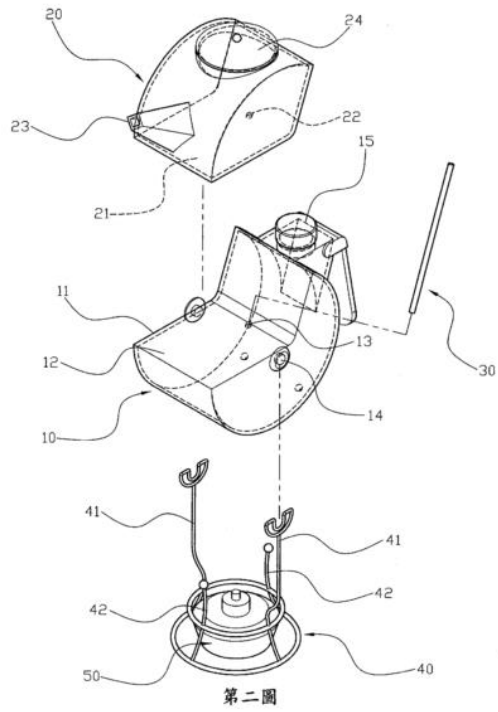
技術名稱	自動泡茶壺
發明人/單位	蔡登傳、黃嵐鈴、王靜儀/設計學研究所
技術內容	一種自動泡茶壺,其利用主、副壺身是分隔,且互為獨立空間,配合連通管係設置在該主、副壺身間,與支撐架提供主壺身懸掛定位之設計,將能在煮水加熱時,令滾水透過類似虹吸之原理,並經由連通管加壓注入於副壺身內,以用來沖泡茶葉,沖泡後還能利用重心之轉移,達到自動倒茶之目的者。
技術成熟度	<input checked="" type="checkbox"/> 量產 <input type="checkbox"/> 試量產 <input type="checkbox"/> 雛型 <input type="checkbox"/> 實驗階段 <input type="checkbox"/> 概念 <input type="checkbox"/> 其他
技術分類	<input type="checkbox"/> 資訊與通訊 <input type="checkbox"/> 電子與光電 <input type="checkbox"/> 電子與光電 <input type="checkbox"/> 材料化工與奈米 <input type="checkbox"/> 生技與醫藥 <input checked="" type="checkbox"/> 先進製造與系統 <input type="checkbox"/> 能源與環境
適用類別	<input checked="" type="checkbox"/> 食品製造業 <input type="checkbox"/> 橡膠製品製造業 <input checked="" type="checkbox"/> 金屬製品製造業 <input type="checkbox"/> 電腦、電子產品及光學製品製造業 <input type="checkbox"/> 化學製品製造業 <input type="checkbox"/> 橡膠製品製造業 <input type="checkbox"/> 紙漿、紙及紙製品製造業 <input type="checkbox"/> 機械設備 <input type="checkbox"/> 石油及煤製品製造業 <input type="checkbox"/> 家具製造業 <input type="checkbox"/> 紡織業 <input type="checkbox"/> 其他
技術特色說明	可以讓煮水、沖泡、倒茶等泡茶動作可以一貫作業。讓泡茶的動作變得優雅且方便。
智慧財產權	<input type="checkbox"/> 專門技術知識 (Know-how) <input type="checkbox"/> 專利權： <input checked="" type="checkbox"/> 發明專利。 <input type="checkbox"/> 新型專利。 <input type="checkbox"/> 新式樣專利。 <input type="checkbox"/> 其他



第一圖

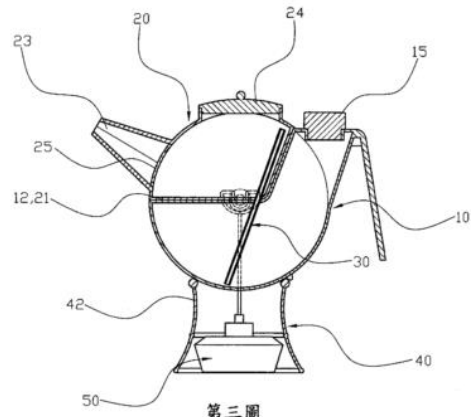
(3)

已公開之圖片

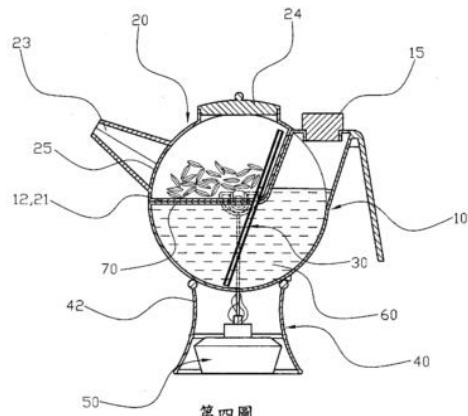


第二圖

(4)



第三圖



第四圖