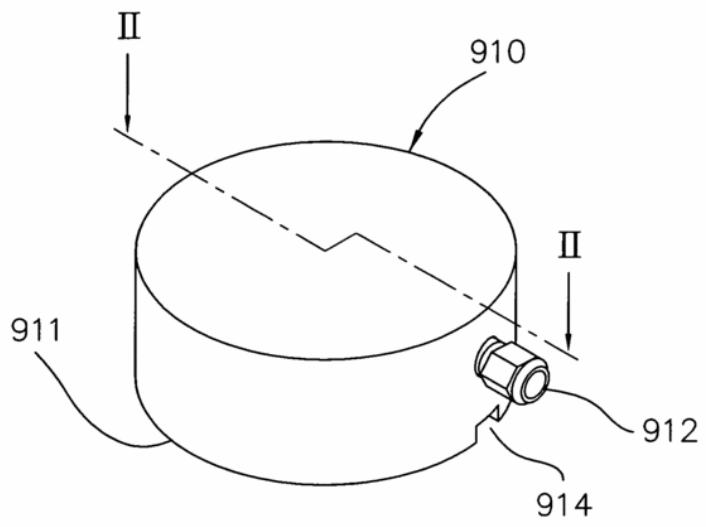


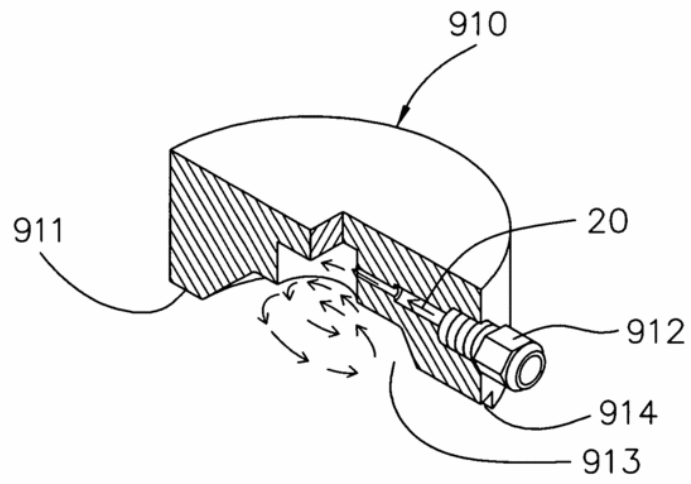
國立雲林科技大學研究成果技術行銷表

技術名稱	非接觸式真空吸盤組
發明人/單位	任志強、鄭秦亦、楊詠超/機械工程系
技術內容	一種非接觸式真空吸盤組，其係由 N 個吸盤單元所組成，以鄰近但不接觸之方式吸附一待測物件。其中， $N \geq 4$ 且為偶數；而每一吸盤單元係具有一吸盤底部、一進氣部及一圓錐凹槽部；該進氣部係用以輸送一高壓氣體而沿該圓錐凹槽部之壁面產生一迴旋氣流並向該吸盤底部行進，於該圓錐凹槽部之內部產生一真空吸力並由該吸盤底部快速噴出而形成一氣墊層，達到與該待測物件之非接觸吸附；又，N 個吸盤單元係包含 N/2 個正向吸盤單元及 N/2 個逆向吸盤單元，分別用以產生順時針之迴旋氣流及逆時針之迴旋氣流；藉此，利用迴旋氣流之平衡，可使該待測物件不產生轉動；故，其兼具吸附時不產生轉動及吸附範圍大且穩定等優點及功效。
技術成熟度	<input type="checkbox"/> 量產 <input checked="" type="checkbox"/> 試量產 <input type="checkbox"/> 雛型 <input type="checkbox"/> 實驗階段 <input type="checkbox"/> 概念 <input type="checkbox"/> 其他
技術分類	<input type="checkbox"/> 資訊與通訊 <input checked="" type="checkbox"/> 電子與光電 <input type="checkbox"/> 電子與光電 <input type="checkbox"/> 材料化工與奈米 <input type="checkbox"/> 生技與醫藥 <input checked="" type="checkbox"/> 先進製造與系統 <input type="checkbox"/> 能源與環境
適用類別	<input type="checkbox"/> 食品製造業 <input type="checkbox"/> 橡膠製品製造業 <input checked="" type="checkbox"/> 金屬製品製造業 <input checked="" type="checkbox"/> 電腦、電子產品及光學製品製造業 <input type="checkbox"/> 化學製品製造業 <input type="checkbox"/> 橡膠製品製造業 <input checked="" type="checkbox"/> 紙漿、紙及紙製品製造業 <input checked="" type="checkbox"/> 機械設備 <input type="checkbox"/> 石油及煤製品製造業 <input type="checkbox"/> 家具製造業 <input type="checkbox"/> 紡織業 <input type="checkbox"/> 其他
技術特色說明	此真空吸盤係將 N 個非接觸式真空吸盤組成， $N \geq 4$ 且為偶數，N 個吸盤單元係包含 N/2 個正向吸盤單元及 N/2 個逆向吸盤單元，分別用以產生順時針及逆時針迴旋氣流；藉此，利用迴旋氣流之平衡，可使該待測物件不產生轉動；故，其兼具吸附時不產生轉動及吸附範圍大且穩定等優點及功效。
智慧財產權	<input type="checkbox"/> 專門技術知識 (Know-how) <input type="checkbox"/> 專利權： <input checked="" type="checkbox"/> 發明專利。 <input type="checkbox"/> 新型專利。 <input type="checkbox"/> 新式樣專利。 <input type="checkbox"/> 其他

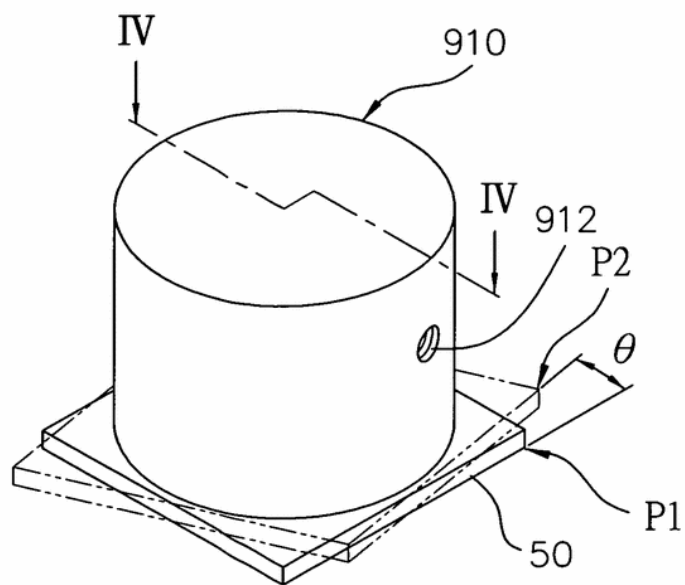
已公開之圖片



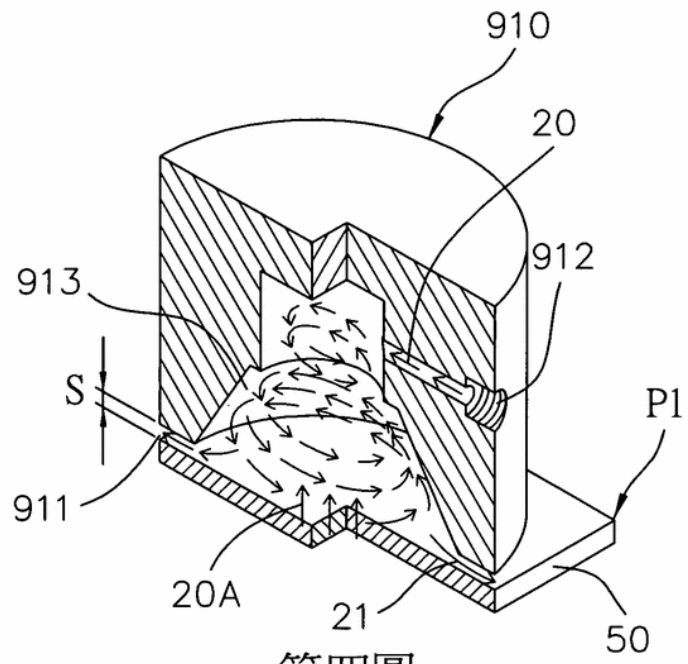
第一圖



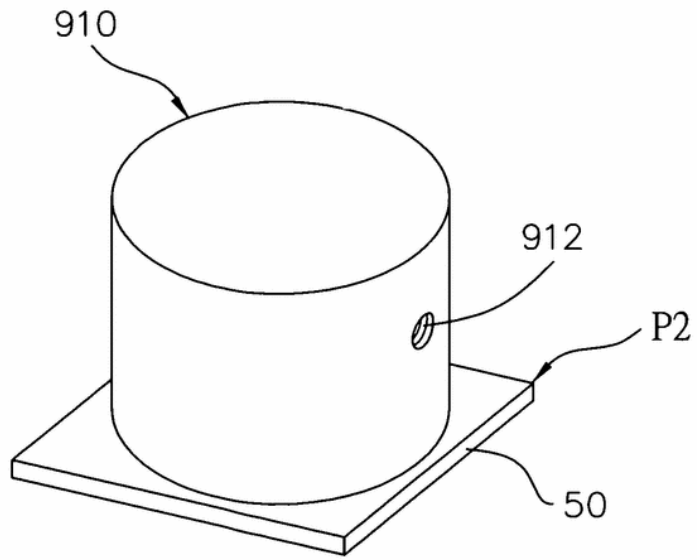
第二圖



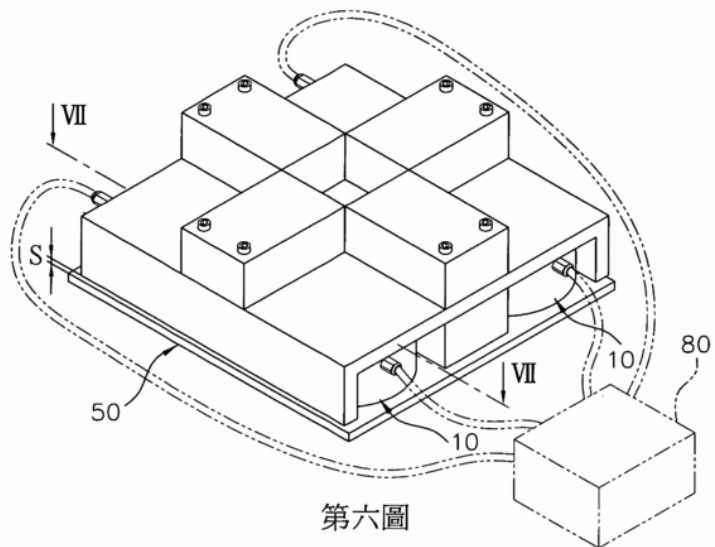
第三圖



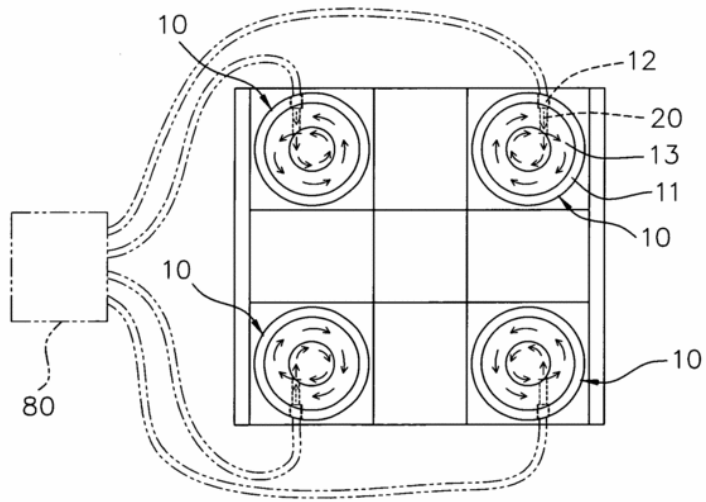
第四圖



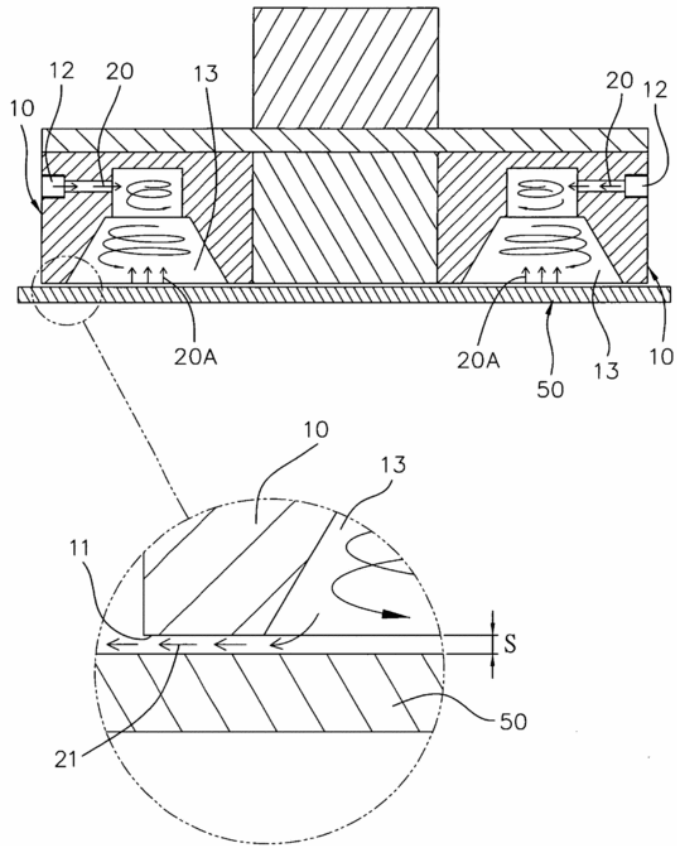
第五圖



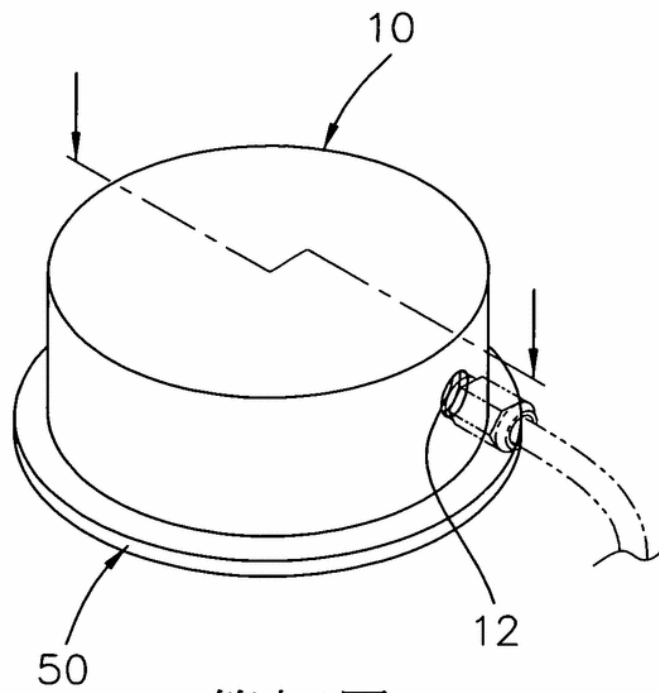
第六圖



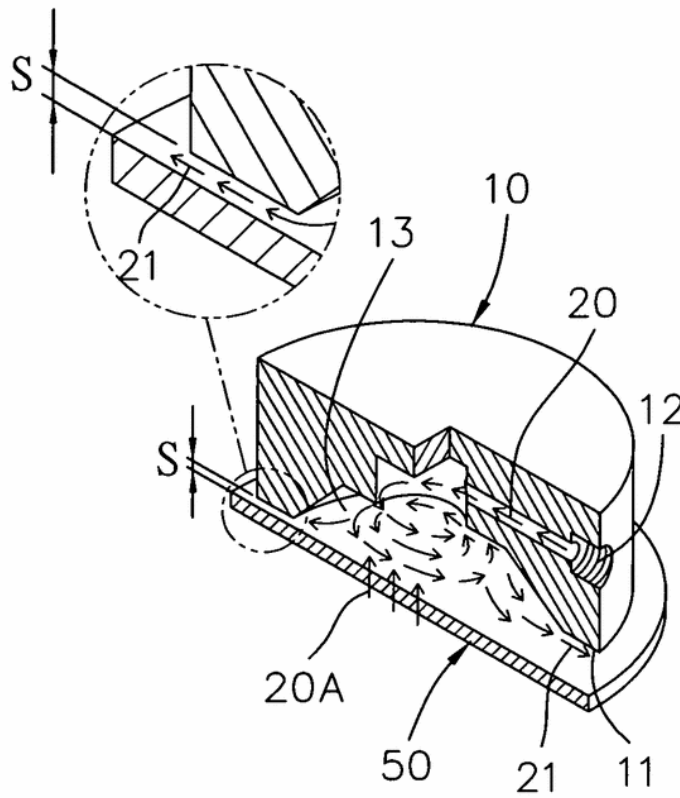
第七圖



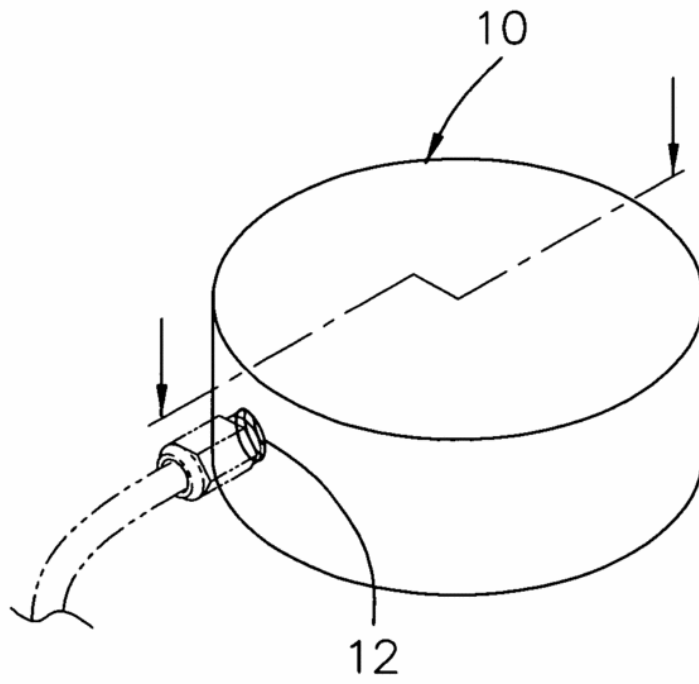
第八圖



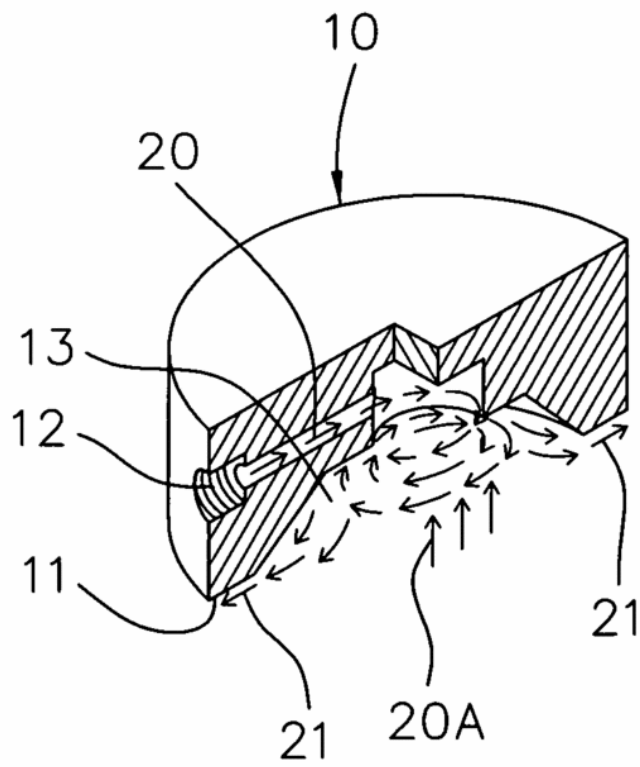
第九A圖



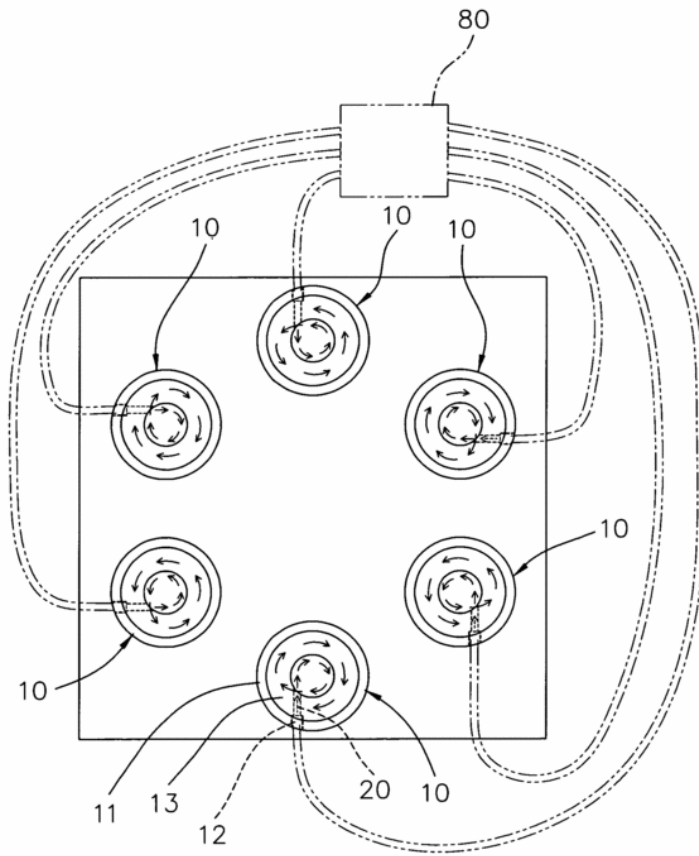
第九B圖



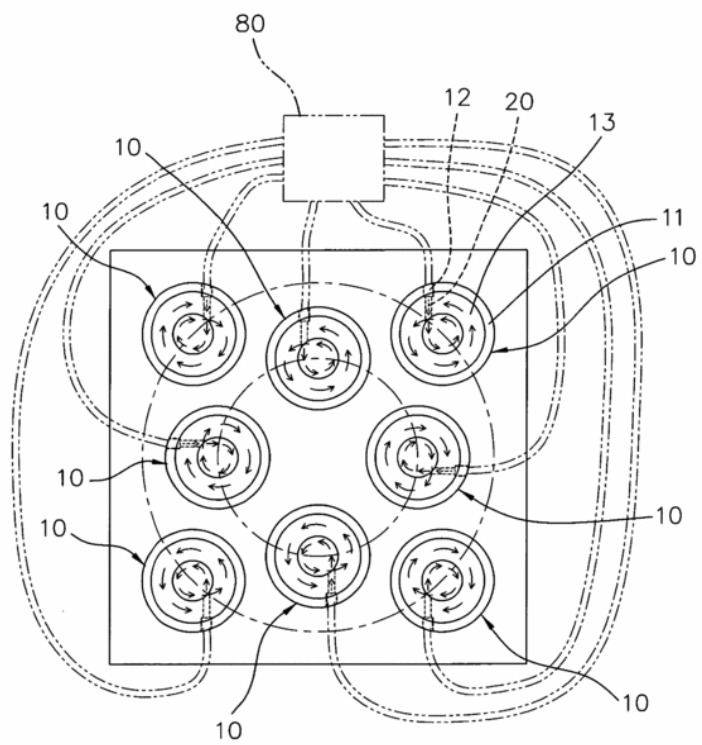
第十A圖



第十B圖



第十一圖



第十二圖