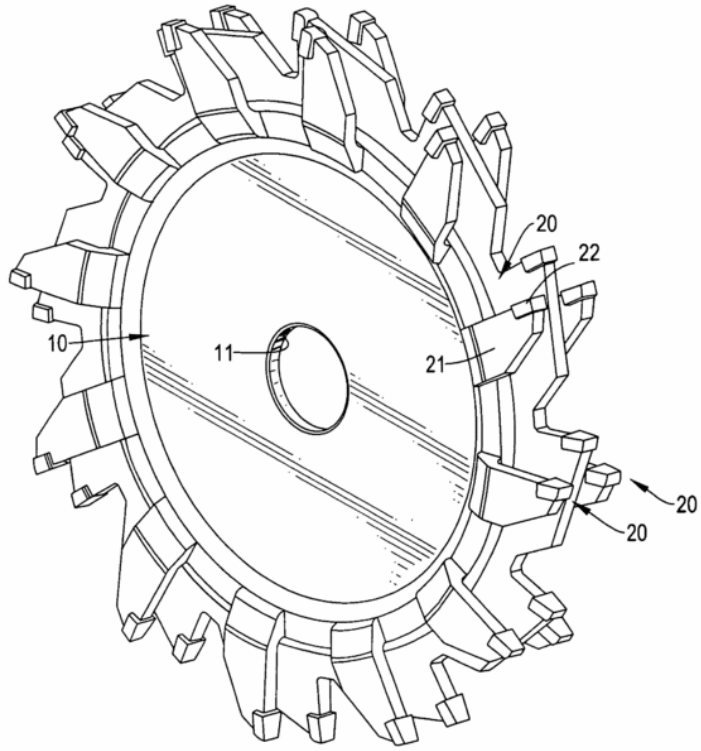


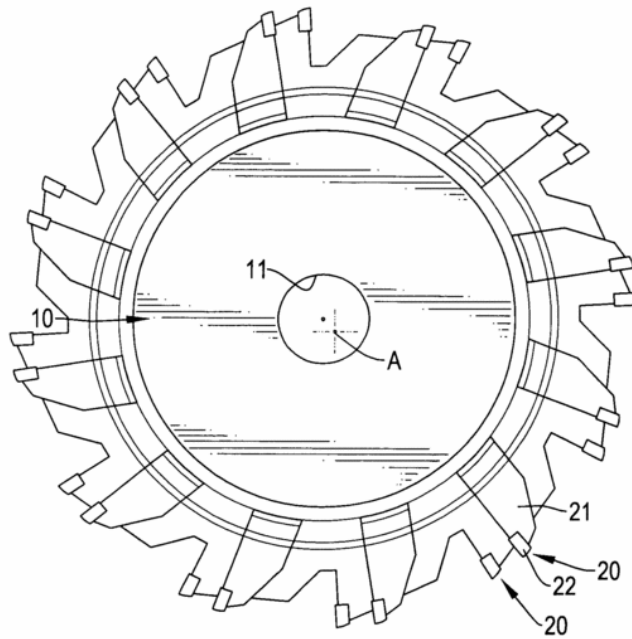
國立雲林科技大學研究成果技術行銷表

技術名稱	可震動切削的水泥鋸片
發明人/單位	蔡登傳、葉建良/設計學研究所
技術內容	一種可震動切削的水泥鋸片，係設有一圓形的盤體，於盤體中間的偏心位置穿設一穿置孔，又於盤體的周圍以左、右兩環的形態朝外伸設多數鋸齒，左、右相鄰的鋸齒係間隔且交錯的不連續形態；本發明使用時係以穿置孔設置於機具上，以轉動的鋸齒將水泥鋸切出左、右間隔的數個小溝槽，由於穿置孔係偏心的設計，因此令本發明可偏心產生震動，可將刀刃未切碎的部分震碎，因而達到操作省時以及省力的功效。
技術成熟度	<input checked="" type="checkbox"/> 量產 <input type="checkbox"/> 試量產 <input type="checkbox"/> 雛型 <input type="checkbox"/> 實驗階段 <input type="checkbox"/> 概念 <input type="checkbox"/> 其他
技術分類	<input type="checkbox"/> 資訊與通訊 <input type="checkbox"/> 電子與光電 <input type="checkbox"/> 電子與光電 <input type="checkbox"/> 材料化工與奈米 <input type="checkbox"/> 生技與醫藥 <input checked="" type="checkbox"/> 先進製造與系統 <input type="checkbox"/> 能源與環境
適用類別	<input type="checkbox"/> 食品製造業 <input type="checkbox"/> 橡膠製品製造業 <input checked="" type="checkbox"/> 金屬製品製造業 <input type="checkbox"/> 電腦、電子產品及光學製品製造業 <input type="checkbox"/> 化學製品製造業 <input type="checkbox"/> 橡膠製品製造業 <input type="checkbox"/> 紙漿、紙及紙製品製造業 <input checked="" type="checkbox"/> 機械設備 <input type="checkbox"/> 石油及煤製品製造業 <input type="checkbox"/> 家具製造業 <input type="checkbox"/> 紡織業 <input type="checkbox"/> 其他
技術特色說明	可以一次切削出平整的水泥溝槽，使溝槽恭整，且一次完成。不必分次切削及敲鑿。
智慧財產權	<input type="checkbox"/> 專門技術知識 (Know-how) <input type="checkbox"/> 專利權： <input checked="" type="checkbox"/> 發明專利。 <input type="checkbox"/> 新型專利。 <input type="checkbox"/> 新式樣專利。 <input type="checkbox"/> 其他

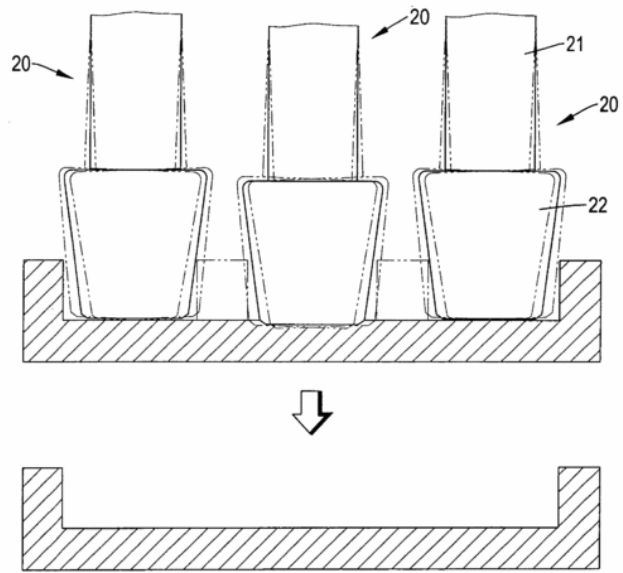
已公開之圖片



第一圖



第二圖



第三圖