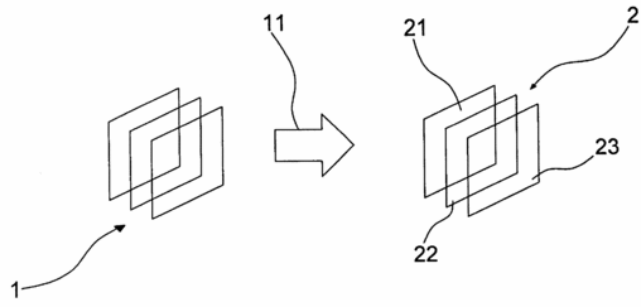


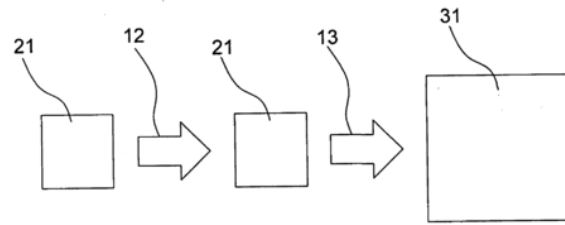
國立雲林科技大學研究成果技術行銷表

技術名稱	影像視訊處理方法
發明人/單位	沈岱範、邱垂汶/電機工程系
技術內容	<p>本發明為一種影像視訊處理方法，提供一種改進由低解析度影像經內插法放大之高解析度影像品質之方法，而本發明之處理方法係先找出高低解析度影像像素間的關係規則，並由關係規則推導出拉普拉斯濾波法及亮度校正法，進而使影像因內插放大的高解析度影像的模糊現象變為清晰，本發明之方法可應用於醫學影像、執法影像、多媒體影像視訊及衛星影像等，並因本發明方法運算簡單，故適以軟體或硬體方式實現，並進一步以超高規模集成電路硬體描述語言(VHSIC Hardware Description Language, VHDL)或 Verilog 寫成 IP(Intellectual Property)型式供積體電路(Integrated Circuit, IC)或可程式化的閘陣列(Filed Programmable Gate Array, FPGA)等硬體實現之用。</p>
技術成熟度	<input type="checkbox"/> 量產 <input type="checkbox"/> 試量產 <input checked="" type="checkbox"/> 雛型 <input type="checkbox"/> 實驗階段 <input type="checkbox"/> 概念 <input type="checkbox"/> 其他
技術分類	<input checked="" type="checkbox"/> 資訊與通訊 <input type="checkbox"/> 電子與光電 <input type="checkbox"/> 電子與光電 <input type="checkbox"/> 材料化工與奈米 <input type="checkbox"/> 生技與醫藥 <input type="checkbox"/> 先進製造與系統 <input type="checkbox"/> 能源與環境
適用類別	<input type="checkbox"/> 食品製造業 <input type="checkbox"/> 橡膠製品製造業 <input type="checkbox"/> 金屬製品製造業 <input checked="" type="checkbox"/> 電腦、電子產品及光學製品製造業 <input type="checkbox"/> 化學製品製造業 <input type="checkbox"/> 橡膠製品製造業 <input type="checkbox"/> 紙漿、紙及紙製品製造業 <input checked="" type="checkbox"/> 機械設備製造業 <input type="checkbox"/> 石油及煤製品製造業 <input type="checkbox"/> 家具製造業 <input type="checkbox"/> 紡織業 <input type="checkbox"/> 其他
技術特色說明	<p>相較於同樣功能之國際知名瑞士 EPFL (Ecole Polytechnique Fédérale de Lausanne (EPFL) Laboratory of Audiovisual Communications http://lcavwww.epfl.ch/software/superresolution.) 演算法，本方法不僅品質更佳，且複雜度僅為 1/6~1/8。</p>
智慧財產權	<input type="checkbox"/> 專門技術知識 (Know-how) <input type="checkbox"/> 專利權： <input checked="" type="checkbox"/> 發明專利。 <input type="checkbox"/> 新型專利。 <input type="checkbox"/> 新式樣專利。 <input type="checkbox"/> 其他

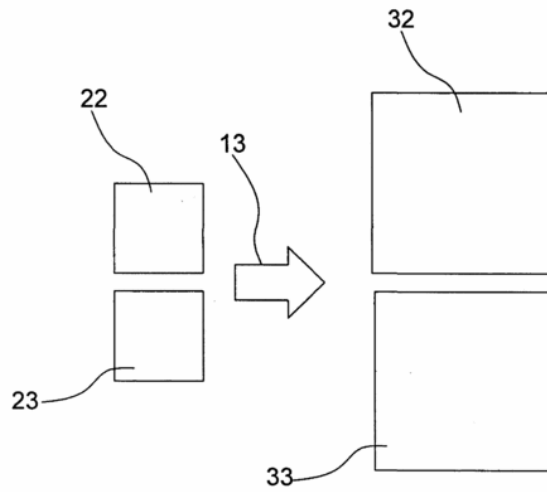
已公開之圖片



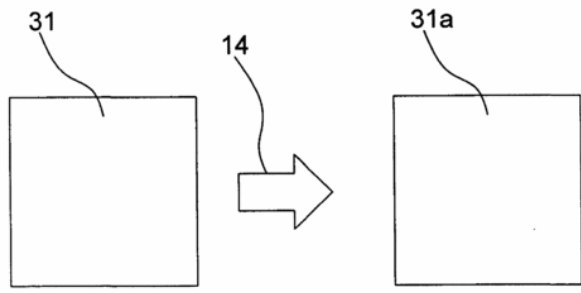
第 1A 圖



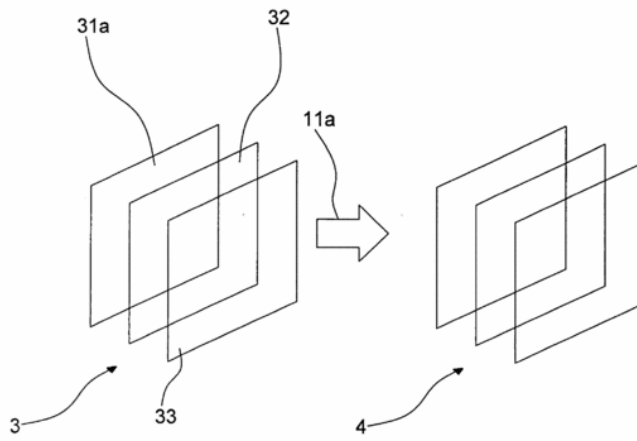
第 1B 圖



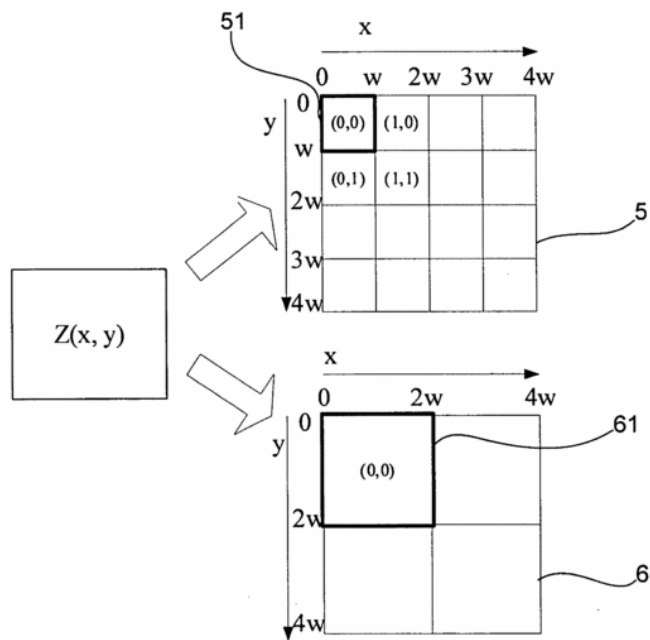
第 1C 圖



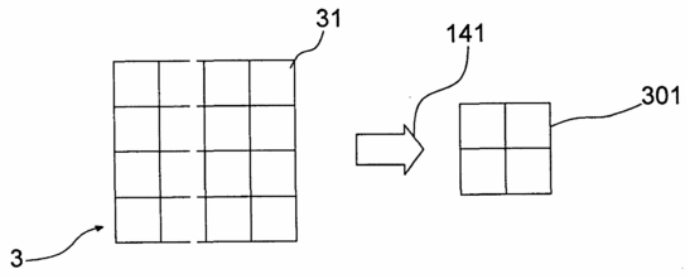
第 1D 圖



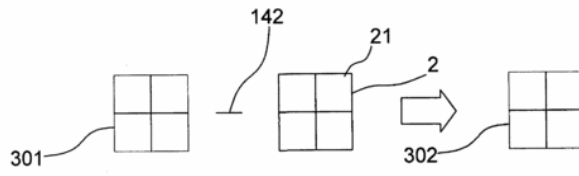
第 1E 圖



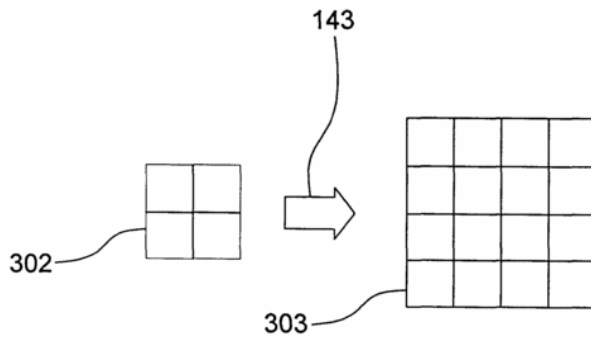
第 2 圖



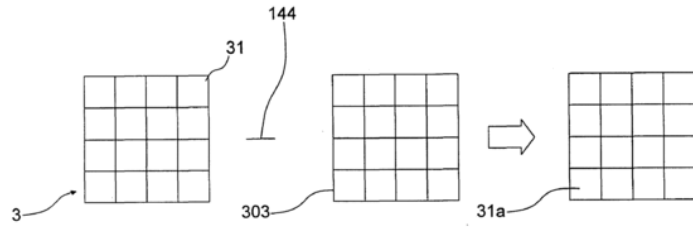
第 3A 圖



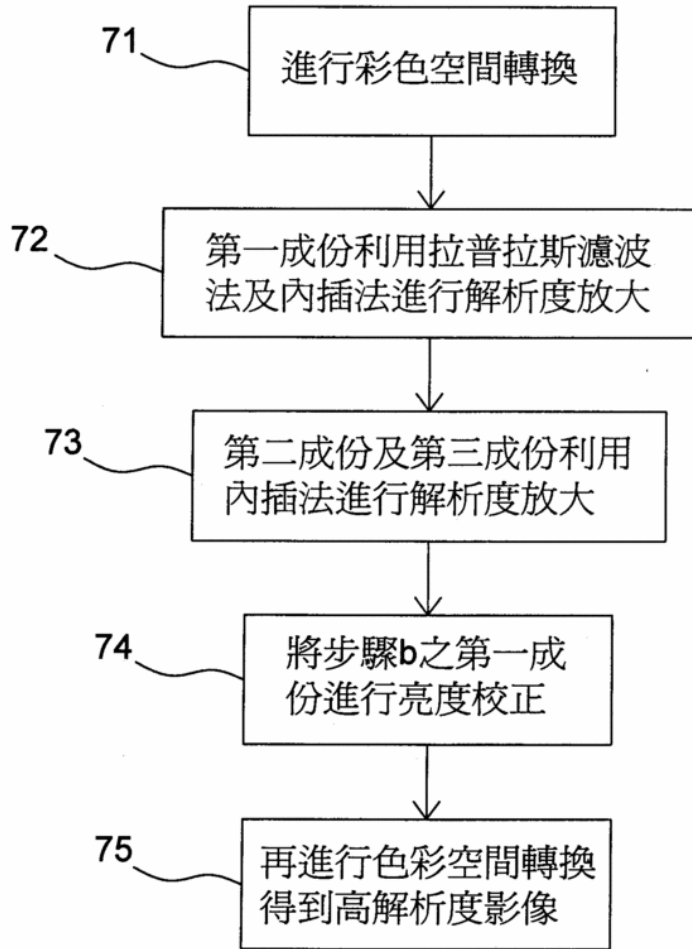
第 3B 圖



第 3C 圖



第 3D 圖



第 1 圖